

NEX-3/5/5C/C3 NEX-VG10/VG10E

Ez a dokumentum a firmware-frissítés által biztosított új funkciókat és a hozzájuk tartozó műveleteket ismerteti.

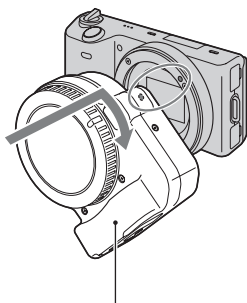
Olvassa el a fényképezőgép/videokamera és az LA-EA2 Objektívfoglalat-adapter Használati útmutató c. dokumentumát, valamint a CD-ROM-on található Kézikönyv dokumentumot.

Új funkciók

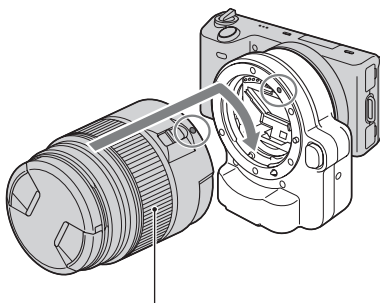
A firmware-frissítés az alábbi új funkciókat biztosítja.

Kompatibilitás az LA-EA2 Objektívfoglalat-adapterrel

Ha „A” típusú objektívet használ az LA-EA2 Objektívfoglalat-adapterrel (külön megvásárolható), használhatja a fázisdetekciós AF funkciót a fényképezéshez.



LA-EA2 Objektívfoglalat-adapter



„A” típusú objektív

Megjegyzések

- Előfordulhat, hogy bizonyos objektívekkel nem használható az LA-EA2 Objektívfoglalat-adapter. Előfordulhat, hogy a Objektívfoglalat-adapteren keresztül csatlakoztatott egyes objektívekkel nem használható az autofókusz. A kompatibilis objektívekről Sony forgalmazójánál vagy a helyileg illetékes Sony szerviznél érdeklődhet.
- Ha az objektív rendelkezik fókuszmoddkapcsolóval (AF/MF), az objektív kapcsolójával állítsa be a fókuszmoddot. Ha az objektív nem rendelkezik kapcsolóval, a menüben állítsa be a fókuszmoddot.
- A témától vagy a használt objektív típusától függően előfordulhat, hogy sokáig tart vagy nehézkes a fókuszálás.

NEX-3/5/5C/C3:

- Az alábbi funkciók nem működnek, ha az LA-EA2 Objektívfoglalat-adapter csatlakoztatva van.
 - [Mosoly expozíció]
 - [Arcfelismerés]
- Előfordulhat, hogy a kamera és az autofókuszáló objektív zaját is rögzíti mozgóképfelvétel közben. SSM objektív használatával csökkentheti az autofókusz funkció által okozott zajt. Ezenkívül letilthatja a hangfelvételt a [Menü] → [Beállítások] → [Audio felvétel - mozi] → [Ki] lehetőséggel.
- A rekesznyílás beállítása autofókusszal való mozgóképkészítés esetén F3.5. F3.5 vagy kisebb F értékű objektív használata esetén a rekesznyílás az objektív maximális F értékére van állítva. Ha saját rekesznyílásértéket szeretne beállítani a mozgóképfelveletek készítéséhez, válassza a [Rekesz elsőbbség] lehetőséget a [Felvételi mód] módban, és a felvétel megkezdése előtt válassza a kézi fókuszálást. A kezdetben választott rekesznyílásérték a felvétel leállításáig érvényben marad. Mozgóképfelvétel készítése közben nem módosíthatja a rekesznyílás értékét.

NEX-VG10/VG10E:

- Ha a videokamera automatikusan fókuszál mozgóképfelvétel készítése közben, a videokamera és az autofókusz használó objektív zaja is rögzítve lesz. A zajt csökkentheti külső mikrofon használatával – csatlakoztassa a videokamera 3,5 mm-es minijack mikrofoncsatlakozójához, és helyezze a lehető legtávolabb a mikrofont a kamerától. Ha teljesen ki szeretné küszöbölni a zajt, javasoljuk, válassza a MENU → [Beállítások] → [Audio felvétel - mozi] → [Ki] lehetőséget.
- A rekesznyílás beállítása autofókusszal való mozgóképkészítés esetén F3.5, F3.5 vagy kisebb F értékű objektív használata esetén a rekesznyílás az objektív maximális F értékére van állítva. Ha saját rekesznyílásértéket szeretne beállítani a mozgóképfelveletek készítéséhez, válassza a [Rekesz elsőbbség] vagy a [Kézi expozíció] lehetőséget a [Felvételi mód] módban, és válassza a kézi fókuszálást. Ha mozgóképfelvétel készítése közben módosítja a rekesznyílás értékét, zaj léphet fel, illetve a képernyő világosabbá válhat, amíg a videokamera feldolgozza a módosítást.

Új funkciók a menüben

A firmware-frissítéssel az alábbi funkciók kerülnek a menübe.

Menü	Új menüpontok	Funkciók
Fényképezőg.	Autofókusz terület	Lehetővé teszi a fázisdetekciós AF pozíciójának beállítását, ha az LA-EA2 Objektívfoglalat-adapter csatlakoztatva van.
Beállítások	AF mikro beállítás (AF Mikro beáll./ mértéke/Törlés)	Lehetővé teszi az autofókuszált pozíció finombeállítását, ha az LA-EA2 Objektívfoglalat-adapter csatlakoztatva van.
	Csúcsértékszint (Csúcsérték szint/ Színcsúcsérték) (csak a NEX-VG10/VG10E esetében)	Kézi fókusz esetén a fókusztartományba eső rész körvonalának adott színnel való kiemelésére szolgál.

- A csúcsértékszint funkciót a NEX-3/5/5C/C3 típusok esetében az előző firmware-verzió tette elérhetővé. A kezeléséről és beállításáról a Használati útmutatóban olvashat.




NEX-3/5/5C: Használati útmutató, Ver. 04

NEX-C3: Ver. 01 (a kamerához adott Használati útmutató)

Autofókusz terület

Lehetővé teszi a fázisdetekciós AF pozíciójának beállítását, ha „A” típusú lensét használnak az LA-EA2 Objektívfoglalat-adapterrel (külön megvásárolható). Csak akkor állíthatja be a fázisdetekciós AF pozícióját, ha „A” típusú lensét használnak az LA-EA2 Objektívfoglalat-adapterrel.

1 [Menü] → [Fényképezőg.] → [Autofókusz terület] → a kívánt mód.

 (Széles)	A fényképezőgép meghatározza, hogy melyik AF mezőt használja a fókuszáláshoz a 15 mező közül.
 (Pont)	A fényképezőgép kizárólag a középső területen található AF mezőt használja.
 (Helyi)	Lehetővé teszi, hogy a vezérlőtárcsával (NEX-3/5/5C/C3) vagy a ▲/▼/◀/▶ gombokkal (NEX-VG10/VG10E) a 15 AF terület közül kiválassza, hova szeretné állítani a fókuszt.

AF Mikro beáll./mértéke/Törlés

A (külön megvásárolható) LA-EA2 Objektívfoglatat-adapterrel használt „A” típusú objektív használata esetén lehetővé teszi, hogy beállítsa és rögzítse az egyes objektívek autofókuszált pozícióját.

1 [Menü] → [Beállítások] → [AF Mikro beáll.] → [Be].

2 [Menü] → [Beállítások] → [mértéke] → a kívánt érték → OK.

AF Mikro beáll.	Beállítja, hogy használja-e az [AF Mikro beáll.] funkciót, vagy sem. A használathoz válassza a [Be] lehetőséget. (Az alapértelmezett beállítás a [Ki].)
mértéke	Lehetővé teszi, hogy optimális értéket válasszon a -20 és +20 közötti tartományban. Magasabb érték választása távolabb viszi az autofókuszált pozíciót a fényképezőgéptől. Alacsonyabb érték választása közelebb hozza az autofókuszált pozíciót a fényképezőgéphez.
Törlés	Törli az ön által beállított értéket.

Megjegyzések

- Javasoljuk, hogy a tényleges felvételi körülményekhez állítsa be a pozíciót.
- Ha olyan objektívet csatlakoztat, amelyhez korábban már rögzített értéket, a rögzített érték megjelenik a képernyőn. A $[\pm 0]$ jel jelenik meg azoknál az objektívekénél, amelyekhez még rögzíteni kell értéket.
- Ha a [-] jel jelenik meg, több mint 30 objektívet rögzített. Ha újabb objektívet kíván rögzíteni, először törölnie kell egy értéket. Csatlakoztassa azt az objektívet, amelynek értékét törölni szeretné, és válassza a $[\pm 0]$ lehetőséget. Ha az összes rögzített értéket törölni szeretné, válassza az [Törlés] lehetőséget.
- Az [AF Mikro beáll.] funkciót csak Sony, Minolta és Konika-Minolta objektívekkel használja. Ha az [AF Mikro beáll.] funkciót más márkájú objektívekkel használja, a rögzített érték módosulhat.
- Nem állíthatja be egyenként az [AF Mikro beáll.] funkciót azonos specifikációjú Sony, Minolta és Konika-Minolta objektívekhez.

Csúcsérték szint (csak a NEX-VG10/VG10E esetében)

Kézi fókusz esetén a fókusztartományba eső rész körvonalának adott színnel való kiemelésére szolgál. Ezzel a funkcióval egyszerűen meggyőződhet a helyes fókuszról.

1 MENU → [Beállítások] → [Csúcsérték szint] → a kívánt beállítás kiválasztása.

	Magas	A csúcsérték szintjének magasra állítása.
	Közepes	A csúcsérték szintjének közepesre állítása.
	Alacsony	A csúcsérték szintjének alacsonyra állítása.
✓	Ki	A csúcsérték funkció használatának mellőzése.

Megjegyzések

- Mivel a videokamera úgy ítéli meg, hogy az éles területek vannak fókuszban, a csúcsérték szintje a témától, a felvételkedzési helyzettől és a használt objektívtől függően eltér.
- A fókusztartományba eső területek körvonala nincs kiemelve, ha a videokamera HDMI-kábellel csatlakozik.

Színcsúcsérték (csak a NEX-VG10/VG10E esetében)

Kézi fókusz esetén a csúcsérték funkcióhoz használt szín beállítására szolgál.

1 MENU → [Beállítások] → [Színcsúcsérték] → a kívánt beállítás kiválasztása.

✓	Fehér	Körvonalak kiemelése fehérrel.
	Piros	Körvonalak kiemelése pirossal.
	Sárga	Körvonalak kiemelése sárgával.

Megjegyzés

- Ez a menüpont nem állítható be, ha a [Csúcsérték szint] beállítása [Ki].