

Baca ini terlebih dahulu

Panduan ini melingkupi operasi dasar dari 2 model, dan fungsi masing-masing model tersebut.

Merujuk ke Buku Pegangan (PDF) untuk lebih rinci.

- ① Akses halaman bantuan Sony. <http://www.sony.net/SonyInfo/Support/>
- ② Pilih negara atau kawasan Anda.
- ③ Mencari nama model kamera Anda dalam halaman bantuan.

Pemeriksaan item-item yang dibundel

- Kamera (1)
- Kabel micro USB (1)



Baterai isi ulang kemasan (NP-BX1) (1)



Baki baterai, tipe X (hanya untuk NP-BX1) (1)
Terpasang di camera.



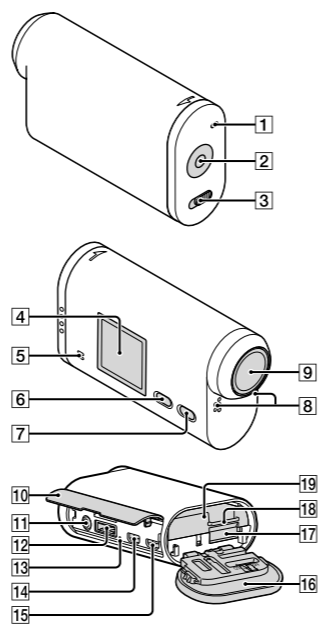
Baki baterai, tipe G (hanya untuk NP-FG1/BG1) (1)



- Kotak Anti air (1)
- Gesper Tambahan (1)
- Mount Perekat Datar (1)
- Mount Perekat Melengkung (1)
- Set dokumentasi cetak

Komponen dan kendali

- ① Lampu REC/akses
- ② Tombol REC START/STOP/
Tombol ENTER (Menu menjalankan)
- ③ Tombol ◀ HOLD
- ④ Panel tampilan
- ⑤ Speaker
- ⑥ Tombol PREV
- ⑦ Tombol NEXT
- ⑧ Mikrofون
- ⑨ Lensa
- ⑩ Tutup konektor
- ⑪ Jek (Mic)
- ⑫ Konektor ekspansi
- ⑬ Lampu CHG (pengisian)
- ⑭ Jek HDMI OUT
- ⑮ Jek (USB)
- ⑯ Penutup baterai/kartu memori
- ⑰ Celah penyisipan kartu memori
- ⑱ Tuas baki baterai
- ⑲ Baki baterai



Memulai

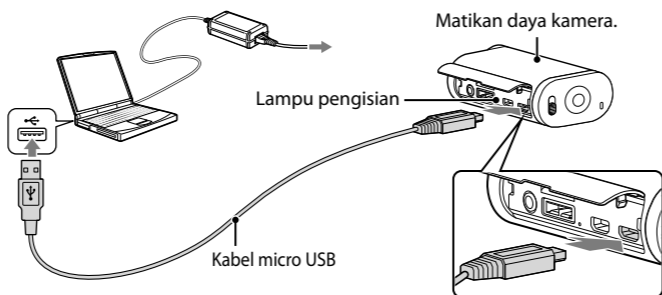
Memasukkan baterai

- 1 Buka penutup.
- 2 Tarik keluar baki baterai dari kamera, setel baterai di baki, lalu pasang lagi ke kamera.
- 3 Tutup penutup.

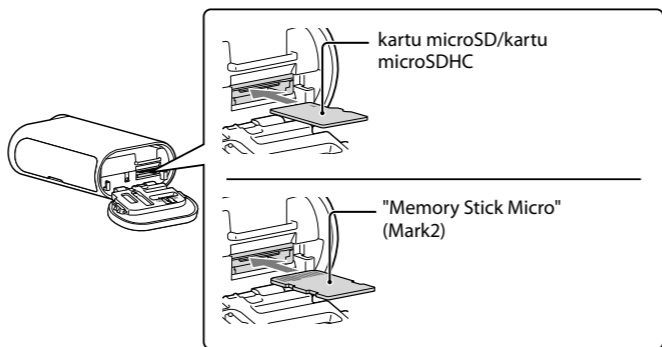
Pastikan bahwa jenis baki baterai sesuai untuk jenis baterai, lalu setel baterai di baki dengan benar.

Mengisi daya baterai.

Matikan daya kamera, kemudian hubungkan kamera ke komputer dengan kabel micro USB (tersedia).



Memasukkan kartu memori



Masukkan kartu memori dengan benar dengan memastikan bahwa lekukan tepi menghadap ke arah yang benar.

Arah yang benar ditunjukkan di dalam penutup baterai.

Mengenai format kartu memori

Untuk lebih rinci, merujuk ke Buku Pegangan (PDF).

- ⓘ Catatan
 - Operasi dengan semua kartu memori tidak dijamin.
 - Konfirmasi arah kartu memori. Jika Anda memasukkan kartu memori dengan paksa di arah yang salah, kartu memori, celah kartu memori, atau data gambar bisa rusak.
 - Format kartu memori sebelum digunakan.

Digital HD Video Camera Recorder

Petunjuk Pengoperasian

HDR-AS15/AS10

© 2012 Sony Corporation Printed in Indonesia



Anda dapat mengunduh perangkat lunak pengelolaan gambar "PlayMemories Home" dari URL berikut.

Windows: <http://www.sony.net/pm>



<http://www.sony.net>

Untuk pengguna HDR-AS15

Informasi yang tertera di stiker (dalam kotak berlubang, di bawah) diperlukan saat menghubungkan kamera ke smartphone. Jika tidak ada stiker, merujuk ke versi bahasa Inggris manual instruksi yang tersedia. Jika stiker hilang, Anda dapat memanggil ulang ID pengguna dan kata kunci dengan prosedur berikut.

- ① Masukkan baterai yang telah diisi daya ke dalam kamera.
- ② Sambungkan kamera ke komputer dengan kabel micro USB (tersedia).
- ③ Tekan tombol NEXT atau PREV untuk menyalakan daya.
- ④ Tampilan [Computer] → [PMHOME] → [INFO] → [WIFI_INFTXT].



Pengaturan

Untuk rincian tombol yang digunakan untuk pengaturan, dan operasi operasinya, lihat Daftar Operasi.

Contoh: setting tanggal

- ① Tekan tombol NEXT atau PREV untuk menyalakan daya. Untuk mematikan daya tekan tombol PREV atau tombol NEXT untuk memilih [PwOFF], lalu tekan tombol ENTER.
- ② Tekan tombol NEXT untuk memilih [SETUP], lalu tekan tombol ENTER.
- ③ Tekan tombol NEXT untuk memilih [DATE], lalu tekan tombol ENTER.
- ④ Tekan tombol ENTER. Tekan tombol PREV atau tombol NEXT untuk memilih tahun, bulan, hari, jam, menit dan area, lalu tekan tombol ENTER.

Perekaman

Pasangkan aksesoris ke kamera, sesuai yang diperlukan.

Untuk rincian tombol yang digunakan untuk perekaman dan operasi operasinya, lihat Daftar Operasi.

Mode Film

- 1 Tekan tombol NEXT atau PREV untuk menyalakan daya.
- 2 Pilih [MOVIE] untuk menyetel kamera ke mode perekaman film.
- 3 Tekan tombol START/STOP untuk memulai perekaman.

Interval mode perekaman foto

Setelah perekaman dimulai, kamera akan merekam foto secara terus-menerus dengan interval reguler sampai perekaman dihentikan.

- 1 Tekan tombol NEXT atau PREV untuk menyalakan daya.
- 2 Pilih [INTVL] untuk menyetel kamera ke mode perekaman foto interval.
- 3 Tekan tombol START/STOP untuk memulai perekaman.

Untuk menghentikan perekaman

Tekan tombol START/STOP lagi.

- ⓘ Catatan
 - Pemutaran gambar yang direkam dengan kamera lain, tidak dijamin di kamera ini.
 - Jika mode pemotretan berubah, setelah mode saat kamera dimatikan akan dilanjutkan pada saat kamera dihidupkan pada waktu berikutnya.
 - Selama waktu pemotretan diperpanjang, suhu kamera mungkin akan naik ke titik dimana pemotretan akan berhenti otomatis. Mengenai apa yang harus dilakukan jika ini terjadi, lihat "Catatan mengenai perekaman dalam waktu lama" di sisi sebaliknya.
 - Untuk rincian mode-mode perekaman dan waktu perekamannya, lihat "Mode perekaman".

Menggunakan fungsi Wi-Fi (hanya untuk HDR-AS15)

Sambungan Wi-Fi

Dengan menghubungkan kamera dan smartphone melalui Wi-Fi, Anda dapat melihat gambar yang direkam dengan kamera pada smartphone, dan mengoperasikan kamera dengan smartphone.

Stiker (menunjukkan ID/kata kunci) yang ditempelkan pada Petunjuk Pengoperasian (manual ini) diperlukan untuk pengaturan.

Pesan galat

- BATT: Galat baterai
 - MEDIA: Galat media
 - HEAT: Galat kenaikan suhu, Suhu baterai tinggi
 - LowPw: Daya baterai kurang
 - ERROR: Galat sistem, Abnormalitas tegangan, galat lainnya
- Untuk lebih rinci, merujuk ke Buku Pegangan (PDF).

Informasi tentang pemutakhiran firmware

Fitur-fitur baru dapat ditambahkan ke kamera tanpa pemberitahuan. Untuk rincian tentang fitur-fitur tambahan, lihat Situs web HDR-AS15/AS10.

Lainnya

Catatan mengenai perekaman dalam waktu lama

- Jika daya dimatikan, biarkan kamera selama 10 menit atau lebih lama untuk memungkinkan suhu di dalam kamera menurun ke tingkat yang aman.
- Di dalam suhu lingkungan yang tinggi, suhu kamera akan meningkat dengan cepat.
- Ketika suhu kamera naik, kualitas gambar mungkin menurun. Dianjurkan agar Anda menunggu sampai suhu kamera turun sebelum melanjutkan untuk mengambil gambar.
- Permukaan kamera bisa menjadi panas. Ini bukan merupakan kegagalan fungsi.

Spesifikasi

Format sinyal: Warna NTSC, standar EIA
Spesifikasi HDTV 1080/60i, 1080/60p
Kebutuhan daya: Baterai isi ulang, 3,6 V (NP-BX1)
Baterai isi ulang, 3,6 V (NP-BG1)
USB, 5,0 V
Pengisian daya USB: DC 5,0 V, 500 mA/600 mA

Untuk spesifikasi lebih lanjut, merujuk ke "Spesifikasi" di Buku Pegangan (PDF).

Desain dan spesifikasi dapat berubah sewaktu-waktu tanpa pemberitahuan.

Mengenai merek dagang

- "Memory Stick", "Memory Stick Duo", "MEMORY STICK DUO", "Memory Stick PRO Duo", "MEMORY STICK PRO DUO", "Memory Stick PRO-HG Duo", "MEMORY STICK PRO-HG DUO", "Memory Stick Micro", "MagicGate", "MAGICGATE", "MagicGate Memory Stick" dan "MagicGate Memory Stick Duo" adalah merek dagang atau merek dagang terdaftar dari Sony Corporation.
- HDMI, logo HDMI dan High-Definition Multimedia Interface adalah merek dagang atau merek dagang terdaftar dari HDMI Licensing LLC di Amerika Serikat dan negara-negara lainnya.
- Microsoft, Windows, Windows Vista, dan DirectX merupakan merek dagang terdaftar atau merek dagang dari Microsoft Corporation di Amerika Serikat dan/atau negara-negara lainnya.
- Mac dan Mac OS adalah merek dagang terdaftar dari Apple Inc. di Amerika Serikat dan negara-negara lainnya.
- Intel, Intel Core, dan Pentium adalah merek dagang atau merek dagang terdaftar dari Intel Corporation atau anak perusahaannya di Amerika Serikat dan negara-negara lainnya.
- "PS" dan "PlayStation" adalah merek dagang terdaftar dari Sony Computer Entertainment Inc.



- Tambahkan keseruan yang lebih dengan PlayStation 3 Anda dengan mengunduh aplikasi untuk PlayStation 3 dari PlayStation Store (jika tersedia.)
- Aplikasi untuk PlayStation 3 memerlukan akun Jaringan PlayStation dan aplikasi unduh. Dapat diakses di area di mana PlayStation Store tersedia.
- Adobe, logo Adobe, dan Adobe Acrobat adalah merek dagang terdaftar atau merek dagang dari Adobe Systems Incorporated di Amerika Serikat dan/atau negara-negara lainnya.
- Logo microSD dan logo microSDHC adalah merek dagang dari SD-3C, LLC. Selain itu, nama sistem dan produk yang digunakan dalam manual ini secara umum adalah merek dagang atau merek dagang dari masing-masing pengembang atau produsen. Namun, tanda TM atau ® tidak digunakan di semua kasus dalam manual ini.

PERINGATAN

Untuk mengurangi resiko kebakaran atau kejut listrik,
1) jangan terkena hujan atau lembab.
2) jangan menaruh benda yang berisi cairan, seperti vas bunga, di atas peralatan.

Baterai jangan terkena panas yang berlebihan seperti sinar matahari, api atau sejenisnya.

PERHATIAN

Unit baterai

Bila baterai salah ditangani, baterai dapat meledak, menyebabkan kebakaran atau bahkan luka bakar kimia. Perhatikan dengan cermat hal-hal berikut ini.

- Jangan membongkar.
- Jangan menghancurkan baterai dan baterai jangan terkena kejut atau tekanan seperti dipalu, terjatuh atau terinjak.
- Jangan terkena hubungan singkat dan kutub baterai jangan tersentuh benda-benda logam.
- Jangan terkena suhu tinggi di atas 60 °C seperti di bawah sinar matahari langsung atau di dalam mobil yang diparkir di bawah matahari.
- Jangan membakar atau membuang ke dalam api.
- Jangan menggunakan baterai ion lithium yang rusak atau bocor.
- Pastikan untuk mengisi baterai dengan menggunakan pengisi baterai Sony yang asli atau peralatan yang dapat mengisi baterai.
- Jauhkan baterai dari jangkauan anak kecil.
- Jagalah baterai agar tetap kering.
- Ganti hanya dengan jenis yang sama atau yang ekuivalen yang dianjurkan oleh Sony.
- Buanglah baterai yang sudah digunakan segera seperti dijelaskan dalam instruksi.

Ganti baterai hanya dengan tipe yang sudah dispesifikasikan saja. Jika tidak, dapat mengakibatkan kebakaran atau luka.

Untuk Pelanggan di Indonesia



